

# Dubbelwandig Holetherm kanaal RVS



buiten-diameter is altijd 5 cm groter dan de binnen-diameter. (exclusief klemband-sluiting) werkende lengte is altijd 5 cm korter. alle onderdelen worden inclusief klemband geleverd.

alles is ook leverbaar in zwart gepoedercoat.

Holetherm heeft een grote naam op het gebied van dubbelwandige roestvaststalen schoorsteenkanalen in Nederland en daarbuiten. Holetherm is daardoor gebonden zijn kwaliteit te handhaven en haar producten naar de laatste ontwikkelingen verder te perfectioneren.

Holetherm maakt de bekende dubbelwandig geïsoleerde allround" schoorsteen van hoogwaardig roestvaststaal. Inwendig type 316L en uitwendig type 304. Deze dubbelwandige schoorsteen heeft een kern van keramische isolatie-vulling en is in hoge mate trillingsbestendig zodat het niet kan inzakken en de isolatie optimaal verzekerd is. Deze isolatie biedt weerstand aan een temperatuur tot 1275 ° C. en is zelfs toereikend om bij schoorsteenbrand de schoorsteen intact te laten en daarmee het doorslaan van de brand te voorkomen.

Een ander pluspunt is, dat door de compacte hoogwaardige isolatie de Holetherm pijp 26 mm smaller is dan andere pijpen die in de handel zijn, wat weer gunstig doorwerkt in de ruimtes waarin het omkokerd doorgevoerd wordt.

Door het bovengenoemde isolatiesysteem en de toepassing van kwaliteitsmaterialen zal de buiten-temperatuur van de buitenmantel laag blijven. Dit is een zeer belangrijk gegeven als men bedenkt dat de temperatuur aan het uiteinde van de schoorsteen aanzienlijk kan oplopen. Daarom moet men op dit punt de temperaturen laag kunnen houden om brandgevaar te voorkomen. Holetherm voldoet met omkokering aan deze eisen; dit moge mede blijken uit het TNO-onderzoek, zie rapport nr. B-85-263 en 94-CVB-R0486, welke u op aanvraag zullen worden toegezonden. Tevens is NEN 6062, bouwbesluit art. 12:4 van toepassing.

Door de gladde binnenkant van Holetherm dubbelwandige schoorstenen wordt de roetaanslag zoveel mogelijk beperkt. Roetaanslag is vaak de oorzaak van een schoorsteenbrand. Wel dient u enkele malen per jaar het schoorsteenkanaal te controleren en zonodig te reinigen. Holetherm schoorstenen zijn geschikt voor het afvoeren van rookgassen van openhaarden, voorzethaarden, en kachels voor vaste brandstof. Ook kunnen Holetherm schoorstenen gebruikt worden voor de rookgas afvoer van huisbrandolie.

#### **Let op de te gebruiken diameter.**

De te gebruiken diameter van uw Holetherm dubbelwandige schoorsteen is afhankelijk van een aantal factoren; capaciteit van de kachel, maatvoering van de openhaard, lengte en situering van het stookkanaal.

#### **Montage .**

Holetherm dubbelwandige schoorsteen-elementen en hulpstukken zijn voorzien van een knevelsluiting, zodat de onderdelen eenvoudig doch uitmate doeltreffend en trekvast op elkaar kunnen worden aangesloten. Het is wel noodzakelijk de montage- en inbouwvoorschriften nauwkeurig te volgen, om een zo groot mogelijke zekerheid te verkrijgen. Door de vele hulpstukken van Holetherm is het mogelijk elke schoorsteen te realiseren. **BELANGRIJK!** Een Holetherm dubbelwandige schoorsteen dient zowel binnen als buiten van boven naar beneden afwaterend gemonteerd te worden.

#### **Garantie.**

Holetherm dubbelwandige schoorstenen voldoen aan alle eisen. Holetherm geeft op Holetherm dubbelwandige schoorsteen-elementen, bij normaal gebruik en onderhoud, 10 jaar garantie op fabricagefouten.

# Dubbelwandig Holetherm kanaal RVS



## schoorsteenelement lengte 1000 mm

leverbaar in DW 125 t/m DW 350

grotere maten op aanvraag

## schoorsteenelement lengte 500 mm

leverbaar in DW 125 t/m DW 350

grotere maten op aanvraag

## schoorsteenelement lengte 330 mm

leverbaar in DW 125 t/m DW 350

grotere maten op aanvraag

## schoorsteenelement lengte 200 mm

leverbaar in DW 125 t/m DW 350

grotere maten op aanvraag



## paspijp lengte 500 mm ( 15 - 45 cm)

leverbaar in DW 125 t/m DW 350

grotere maten op aanvraag



## T-stuk 90 ° graden inclusief dop

leverbaar in DW 125 t/m DW 300

grotere maten op aanvraag



## topsectie

leverbaar in DW 125 t/m DW 350

grotere maten op aanvraag

buiten-diameter is altijd 5 cm groter dan de binnen-diameter. (exclusief klemband-sluiting) werkende lengte is altijd 5 cm korter. alle onderdelen worden inclusief klemband geleverd.

# Dubbelwandig Holetherm kanaal RVS



## bocht 30° graden

leverbaar in DW 125 t/m DW 350

grotere maten op aanvraag



## bocht 45° graden

leverbaar in DW 125 t/m DW 350

grotere maten op aanvraag



## regenkap

leverbaar in DW 125 t/m DW 350

grotere maten op aanvraag

ook leverbaar met gaas



## trekkap

leverbaar in DW 125 t/m DW 350

grotere maten op aanvraag

ook leverbaar met gaas



## stormkraag RVS

leverbaar in DW 125 t/m DW 350

grotere maten op aanvraag



## muurbeugel

leverbaar in DW 125 t/m DW 350

grotere maten op aanvraag

ook leverbaar in RVS uitvoering

buiten-diameter is altijd 5 cm groter dan de binnen-diameter. (exclusief klemband-sluiting) werkende lengte is altijd 5 cm korter. alle onderdelen worden inclusief klemband geleverd.

# Dubbelwandig Holetherm kanaal RVS



## dakbevestigingsbeugel

leverbaar in DW 125 t/m DW 350

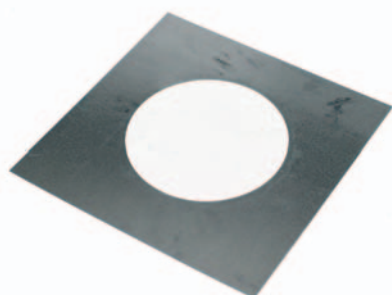
grotere maten op aanvraag



## verdiepingsondersteuning

leverbaar in DW 125 t/m DW 350

grotere maten op aanvraag



## brandseparatieplaat

leverbaar in DW 125 t/m DW 350

grotere maten op aanvraag



## brandseparatieplaat hellend

leverbaar in DW 125 t/m DW 350

grotere maten op aanvraag



## contra-aansluitstuk boven

leverbaar in DW 125 t/m DW 350

grotere maten op aanvraag



## aansluitstuk onder

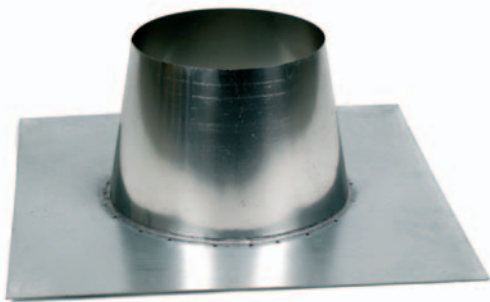
leverbaar in DW 125 t/m DW 350

grotere maten op aanvraag

ook leverbaar met krimprand

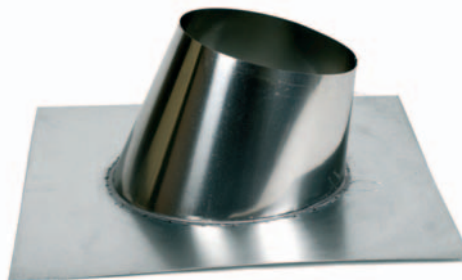
buiten-diameter is altijd 5 cm groter dan de binnen-diameter. (exclusief klemband-sluiting) werkende lengte is altijd 5 cm korter. alle onderdelen worden inclusief klemband geleverd.

# Dubbelwandig Holetherm kanaal RVS



**dakplaat plat 0° - 10° graden  
uitvoering met RVS stut**

leverbaar in DW 125 t/m DW 350



**dakplaat hellend 5° - 25° graden  
uitvoering met RVS stut**

leverbaar in DW 125 t/m DW 350



**loodslab 0° - 15° graden  
loodslab 20° - 45° graden uitvoering met**

leverbaar in DW 125 t/m DW 350



**loodslab grootlood 20° - 45° graden  
uitvoering met RVS stut**

leverbaar in DW 125 t/m DW 350



**loodslab 45° - 60° graden uitvoering met**

leverbaar in DW 125 t/m DW 350



**klemband**

leverbaar in DW 125 t/m DW 350

grotere maten op aanvraag

# Dubbelwandig Holetherm hulpstukken



**contra aansluitstuk boven voor aspiromatic**

leverbaar in DW 125 t/m DW 250



**nisbus dubbelwandig met rozet**

leverbaar in DW 125 t/m DW 250



**rozet om dubbelwandig**

leverbaar in DW 125 t/m DW 250



**nisbus-aansluiting**

leverbaar in DW 125 t/m DW 250



**stoelconstructie (50 cm lang)**

leverbaar in DW 125 t/m DW 250

grotere maten op aanvraag



**inspectie-luik (50 cm lang)**

leverbaar in DW 125 t/m DW 250

grotere maten op aanvraag

# Dubbelwandig Holetherm hulpstukken



**nokloodslab RVS stut**

leverbaar in DW 125 t/m DW 250

grotere maten op aanvraag



**klemband breed**

leverbaar in DW 125 t/m DW 350

grotere maten op aanvraag



**T-stuk 45° graden inclusief dop**

leverbaar in DW 125 t/m DW 300

grotere maten op aanvraag



**bocht 15° graden**

leverbaar in DW 125 t/m DW 250



**omkokerings-beugel**

leverbaar in DW 125 t/m DW 250

grotere maten op aanvraag



**tuibeugel RVS**

leverbaar in DW 125 t/m DW 250

grotere maten op aanvraag

# Concentrisch kanaal US-systeem inw. 100 - uitw. 150

Als rookgasafvoer en verbrandingsluchttoevoer van gesloten gasgestookte sfeerverwarmingstoestellen.



schoorsteenelement 1000 mm  
schoorsteenelement 500 mm  
schoorsteenelement 250 mm  
paspijp inkortbaar

Toepassing	concentrische luchttoevoer/rookgasafvoer
Aggregatie	condenserend/niet condenserend
Druk	onderdruk
Maximale overdruk	-
Bedrijfstemperatuur	550 ° C
Maximale toegestane temperatuur	550 ° C + 50 ° C (maximaal 30 minuten)
binnenmantel materiaal	AISI 316 L/werkstofnummer 1.4404/1.4571
wanddikte	0,4 mm
buitenmantel materiaal	AISI 304/werkstofnummer 1.4301
wanddikte	0,4 mm
Materiaal afdichtring	elastomeer
Brandstof	aardgas/butaan/propaan

# Concentrisch kanaal US-systeem inw. 100 - uitw. 150



gevel-doorvoer (horizontaal)



dak-doorvoer (verticaal)



muurbeugel verstelbaar



pijp-beugel



aansluitstuk onder (inw. 100)  
aansluitstuk onder Dru (inw. 80)



sanerings-set

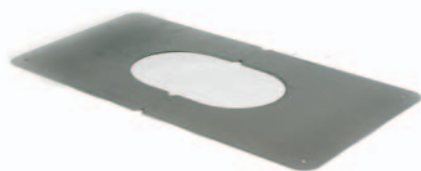
# Concentrisch kanaal US-systeem inw. 100 - uitw. 150



**klemband**



**montage plaat**



**separatieplaat universeel**



**bocht 90° graden**



**bocht 15° graden  
bocht 30° graden  
bocht 45° graden**

# Concentrisch kanaal US-systeem inw. 100 - uitw. 150



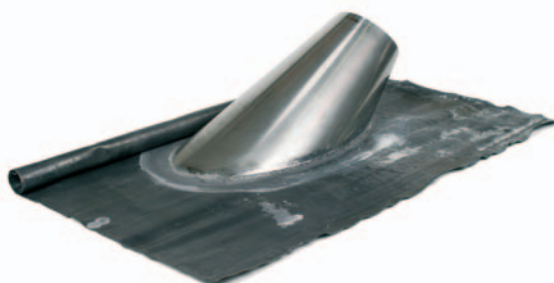
stormkraag



dakplaat plat aluminium



loodslab 20 - 45° graden met rvs stut



loodslab 45 - 60° graden met rvs stut



dakplaat plat rvs



dakplaat hellend rvs

# Enkelwandig Holetherm RVS 0,5 mm

Het enkelwandig-kanaal is duurzaam en zeer sterk door zijn dikte van 0,5 mm. (TNO getest)

## Toepassingen:

1. Renovatie van een bestaand kanaal.
2. Aansluiting van kachel of haard naar dubbelwandig kanaal.
3. Nieuw kanaal, het kanaal moet dan wel worden voorzien van isolatiemateriaal en brandvrije omkokering.



### schoorsteenelement lengte 1000 mm

leverbaar in EW 125 t/m EW 300

grotere maten op aanvraag



### paspijp lengte 1000 mm

leverbaar in EW 125 t/m EW 300

grotere maten op aanvraag



### schoorsteenelement lengte 500 mm

leverbaar in EW 125 t/m EW 300

grotere maten op aanvraag



### paspijp lengte 500 mm

leverbaar in EW 125 t/m EW 300

grotere maten op aanvraag

# Enkelwandig Holetherm RVS 0,5 mm



**schoorsteenelementlengte 250 mm**

leverbaar in EW 125 t/m EW 300

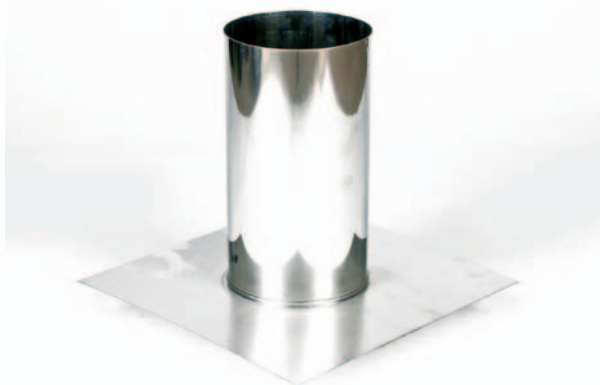
grotere maten op aanvraag



**verstelbare muurbeugel RVS**

leverbaar in EW 125 t/m EW 300

grotere maten op aanvraag



**vloerplaat**

leverbaar in EW 125 t/m EW 300

grotere maten op aanvraag



**nisbus-aansluiting RVS**

leverbaar in EW 125 t/m EW 250

grotere maten op aanvraag



**regenkap RVS**

leverbaar in EW 125 t/m EW 300

grotere maten op aanvraag

ook leverbaar met gaas



**trekkap RVSvoor enkelwandig**

leverbaar in EW 125 t/m EW 300

grotere maten op aanvraag

ook leverbaar met gaas

# Enkelwandig Holetherm RVS 0,5 mm



**bocht 30° graden**

leverbaar in EW 125 t/m EW 300

grotere maten op aanvraag



**bocht 45° graden**

leverbaar in EW 125 t/m EW 300

grotere maten op aanvraag



**bocht 90° graden**

leverbaar in EW 125 t/m EW 300

grotere maten op aanvraag



**bocht verstelbaar 0-30° graden**

leverbaar in EW 150 t/m EW 200

grotere maten op aanvraag



**kachel-aansluitstuk met krimprand**

leverbaar in EW 125 t/m EW 250

grotere maten op aanvraag



**losse dop**

leverbaar in EW 125 t/m EW 250

# Enkelwandig Holetherm RVS 0,5 mm



**T-stuk 90° graden inclusief dop**

leverbaar in EW 125 t/m EW 300

grotere maten op aanvraag



**T-stuk 45° graden inclusief dop**

leverbaar in EW 125 t/m EW 300

grotere maten op aanvraag



**rozet om enkelwandig**

leverbaar in EW 125 t/m EW 200

grotere maten op aanvraag

# Enkelwandig roestvaststalen gaspijp



Materiaal: RVS 316L/0,4 mm  
Voorzien van een siliconen lippenring

## Leverbaar zijn de onderstaande onderdelen:

Schoorsteenelement 1000 mm
Schoorsteenelement 500 mm
Schoorsteenelement 330 mm
Schoorsteenelement 250 mm
paspijp 330 mm
bocht 30° graden
bocht 45° graden
bocht 90° graden
kondens afvoer

leverbaar in diameter Ø 80 mm:

# Rookgasafvoer pijp 2 mm gelast staal

Speciaal voor kachels bieden wij u hoogwaardige kwaliteit afvoerpijpen en bochten aan. Moderne las,- en laktechnieken garanderen een perfecte kwaliteit en vorm.

Alle onderdelen worden geproduceerd volgens keuringsnummer 1298 ü.

Technische gegevens:	
uitvoering:	2 mm gelast. Kleur: zwart 284
diameters in mm:	Ø 120 - Ø 130 - Ø 150 - Ø 160 - Ø 180 - Ø 200
lengtes in mm:	1000 - 750 - 500 - 250
bochten:	45° & 90° graden met of zonder luik
	verstelbare bocht 0 - 90° graden met luik
bochten verlengd:	met of zonder luik / met of zonder klepsleutel
	segmenten: 700 mm hoog - 450 mm diep
lengte met klepsleutel:	500 mm
onderdelen:	rozetten
	nisbus dubbel
	muurbeugel
	verloopstukken standaard
sputbus:	zwartsenotherm 284



# Speciale onderdelen voor rookgasafvoer pijp 2 mm gelast (alleen diameter Ø150)



paspijp 1000 mm  
paspijp 400 mm



T-stuk 90° graden inclusief dop



kachel-aansluitstuk



schoorsteenelement 250 mm  
met klepsleutel  
zonder verjonging



schoorsteenelement 250 mm  
met klepsleutel  
zonder verjonging



schoorsteenelement 250 mm  
met klepsleutel  
zonder verjonging

verloopstuk 2 mm zijn in de volgende maten leverbaar:

125 - 130 mm	130 - 150 mm	150 - 180 mm
160 - 180 mm	150 - 200 mm	180 - 200 mm



# Blauw gegloeid rookgas-materiaal

## zijn in de volgende maten leverbaar:

100 mm	111 mm	125 mm
130 mm	150 mm	180 mm
200 mm		

## Onderdelen:

schoorsteenelement 1000 mm
bocht 45° graden
bocht 90° graden
T-stuk 90° graden
losse dop
rozet
muurbeugel gegalvaniseerd



klepsleutel

## Leverbaar in de volgende diameters:

Ø 100 - 111 mm	Ø 125 mm
Ø 150 mm	Ø 180 mm
Ø 200 mm	

## verloopstuk 2 mm zijn in de volgende maten leverbaar:

80 - 100 mm	90 - 100 mm	90 - 111 mm
90 - 125 mm	100 - 111 mm	100 - 125 mm
100 - 130 mm	100 - 150 mm	111 - 125 mm
111 - 130 mm	111 - 150 mm	125 - 130 mm
125 - 150 mm	125 - 180 mm	125 - 200 mm
130 - 150 mm	150 - 175 mm	150 - 180 mm
150 - 200 mm	180 - 200 mm	



# Roestvaststalen flexibele rookgas afvoer



**Materiaal: RVS 316 SL**

## **Leverbaar in de volgende diameters:**

Ø 80 mm	Ø 90 mm	Ø 100 mm
Ø 110 mm	Ø 120 mm	Ø 125 mm
Ø 130 mm	Ø 140 mm	Ø 150 mm
Ø 160 mm	Ø 180 mm	Ø 200 mm
Ø 250 mm		

## **Leverbaar in elke gewenste lengte afgerond op 0,5 mtr.:**

op een rol , verpakt in folie (maximaal 40 meter)

op een haspel (maximaal 40 meter)

**op een haspel rekenen wij statiegeld**

# Diverse hulpstukken voor flexibel rvs

dit is allemaal in RVS uitgevoerd



topaansluiting



klemband



verbindingstuk  
voor het verlengen /  
doorverbinden van flexibel



trekkap voor flexibel



regenkap voor flexibel

**leverbaar in diameter:**

Ø 125 mm	Ø 150 mm
Ø 180 mm	Ø 200 mm
Ø 250 mm	

ook leverbaar met gaas

**leverbaar in diameter:**

Ø 100 mm	Ø 110 mm
Ø 125 mm	Ø 150 mm
Ø 200 mm	Ø 250 mm

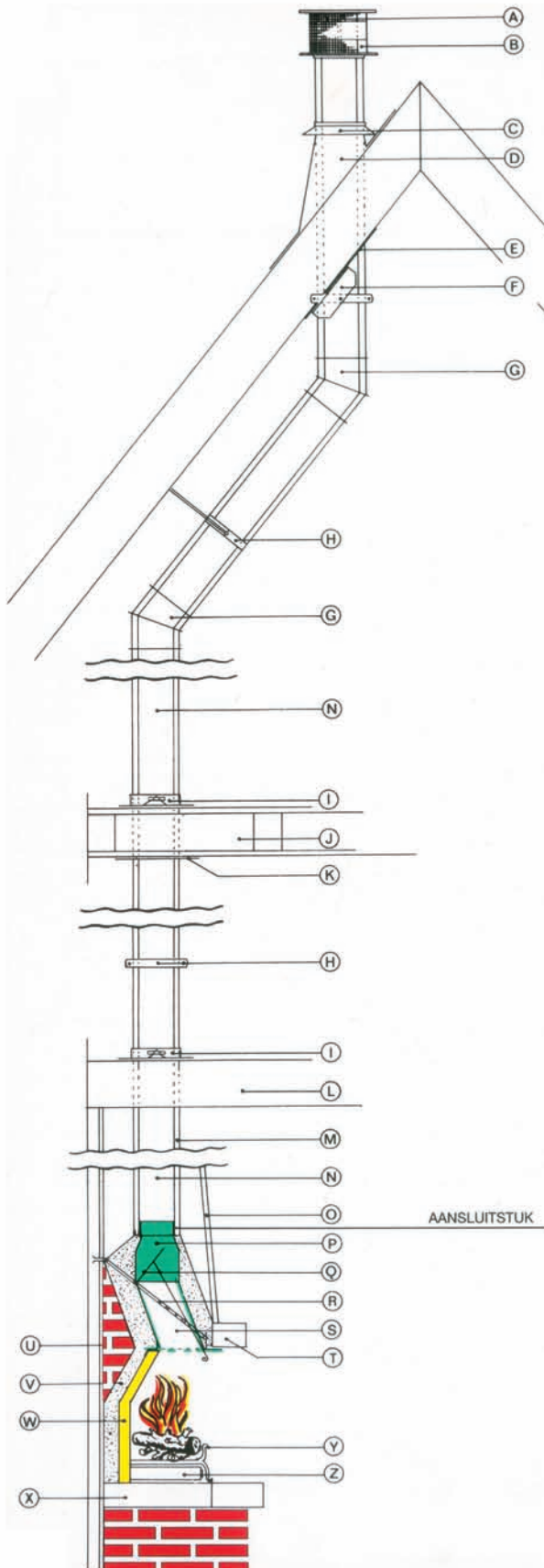
ook leverbaar met gaas



## "DE HOEKEN" B.V.

DE LANGKAMP 12, HAL E, POSTBUS 26  
3960 BA WIJK BIJ DUURSTEDEN (HOLLAND)  
TEL. 03435 - 7 42 24 FAX 03435 - 7 53 33

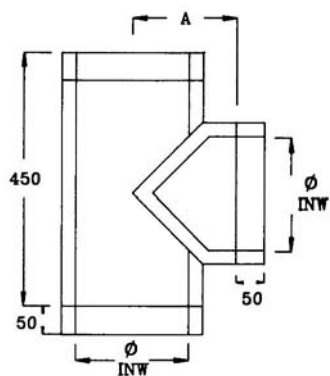
**GROOTHANDEL IN OPENHAARDEN EN ACCESSOIRES  
PRODUCENT VAN R.V.S. SCHOORSTEENKANALEN**



- A GAAS OMHULSEL (INDIEN NODIG)
- B TREKKENDE KAP
- C STORMKRAAG
- D LODEN SLAB
- E BRAND-SEPERATIEPLAAT HELLEND IN 2 DELEN
- F DAK-BEVESTIGINGSBEUGEL
- G VASTE BOCHT
- H MUURBEUGEL OF OMKOKERINGS BEUGEL
- I VERDIEPINGSONDERSTEUNING
- J HOUTEN BALKLAAG
- K BRAND-SEPARATIEPLAAT PLAT
- L BETONVLOER
- M VULLING: KERAMISCHE DEKEN
- N DUBBELWANDIGE GEÏSOLEERDE PIJP (HOLETHERM GEKEURD) NEN 6062 94CVB0486
- O BOEZEM: GIPSPLAAT OF STEENGAAS ETC.
- P VERLOOPSTUK  $\nabla$  OP  $\phi$
- Q REGELKLEP MET KLEPLICHTER
- R TREKSTANG
- S ROOKKAP VAN METAAL
- T SIERBALK ETC.
- U METSELWERK
- V VERMICULITE (VERPLICHT I.V.M. GARANTIE)
- W INBOUWMANTEL
- X ONDERGROND: MIN. 8 CM. STEEN OF BETON
- Y VUURKORF
- Z ASLADE

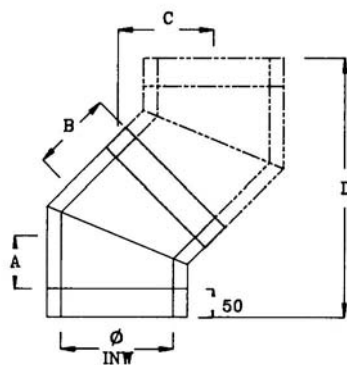
Bij de doorvoering van een afvoerkanal door een voer en/of dakbeschoot dient volgens algemeen geldend bouwvoorschrift de diameter van het doorvoergat minimaal 10 cm. groter te zijn dan de buitendiameter van het afvoersysteem.

# Versleping Holetherm DW



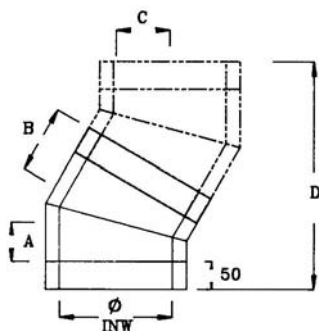
T-stuk

Inw.	uitw.	A
Ø 125 mm	Ø 175 mm	150
Ø 150 mm	Ø 200 mm	185
Ø 175 mm	Ø 225 mm	150
Ø 200 mm	Ø 250 mm	185
Ø 250 mm	Ø 300 mm	185



BOCHT 45°

Inw.	uitw.	A	B	C	D
Ø 125 mm	Ø 175 mm	85	135	155	425
Ø 150 mm	Ø 200 mm	95	145	170	460
Ø 175 mm	Ø 225 mm	85	135	155	425
Ø 200 mm	Ø 250 mm	95	145	170	460
Ø 250 mm	Ø 300 mm	95	145	170	460



BOCHT 30°

Inw.	uitw.	A	B	C	D
Ø 125 mm	Ø 175 mm	70	120	95	404
Ø 150 mm	Ø 200 mm	70	120	95	404
Ø 175 mm	Ø 225 mm	70	120	95	404
Ø 200 mm	Ø 250 mm	70	120	95	404
Ø 250 mm	Ø 300 mm	70	120	95	404

SFEERHAARDEN  
OPENHAARDEN

de **Kachel**aer

Nieuwe Haven 163  
2801 CW GOUDA

Telefoon 0182 - 551604  
Fax 0182 - 383787  
E-mail [info@kachelaer.nl](mailto:info@kachelaer.nl)

Bezoek ook onze website  
[www.kachelaer.nl](http://www.kachelaer.nl)